

MIRHook

Automatisierte Lösungen für hausinterne Transporte

Automatisches Abholen und Abliefern von Transportwagen – ideal für viele verschiedene Zugaufgaben.

Der Roboter transportiert schwere Güter effektiv zwischen verschiedenen Standorten.



Höchste Position über dem Boden: 1180 mm

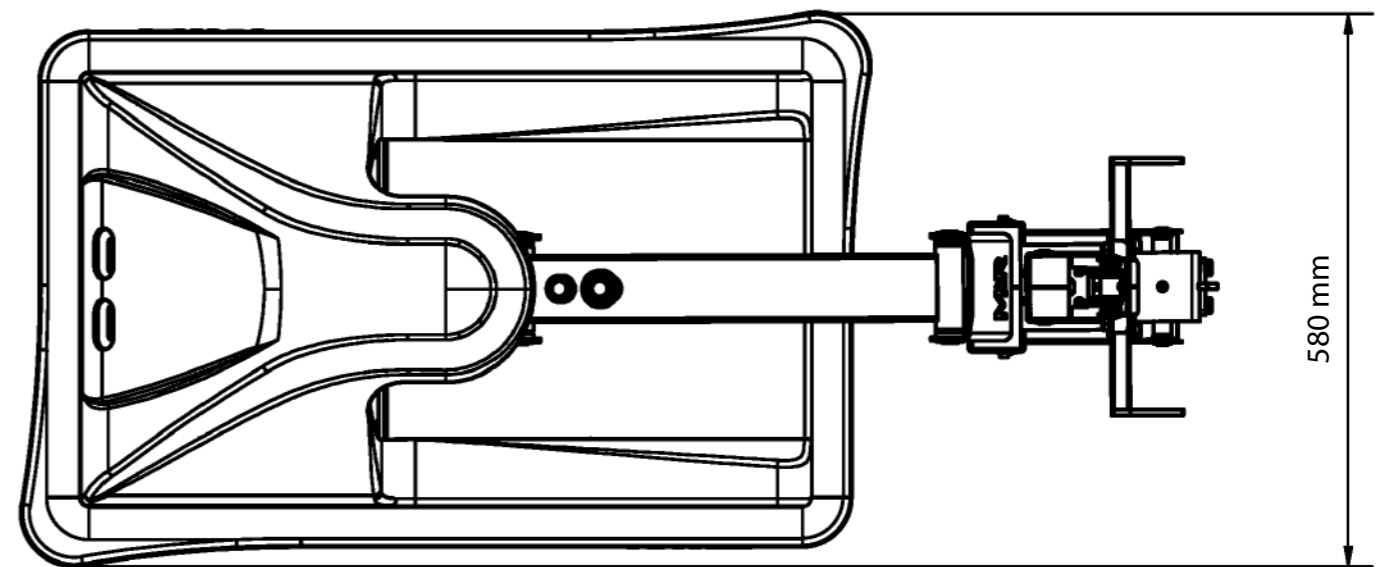
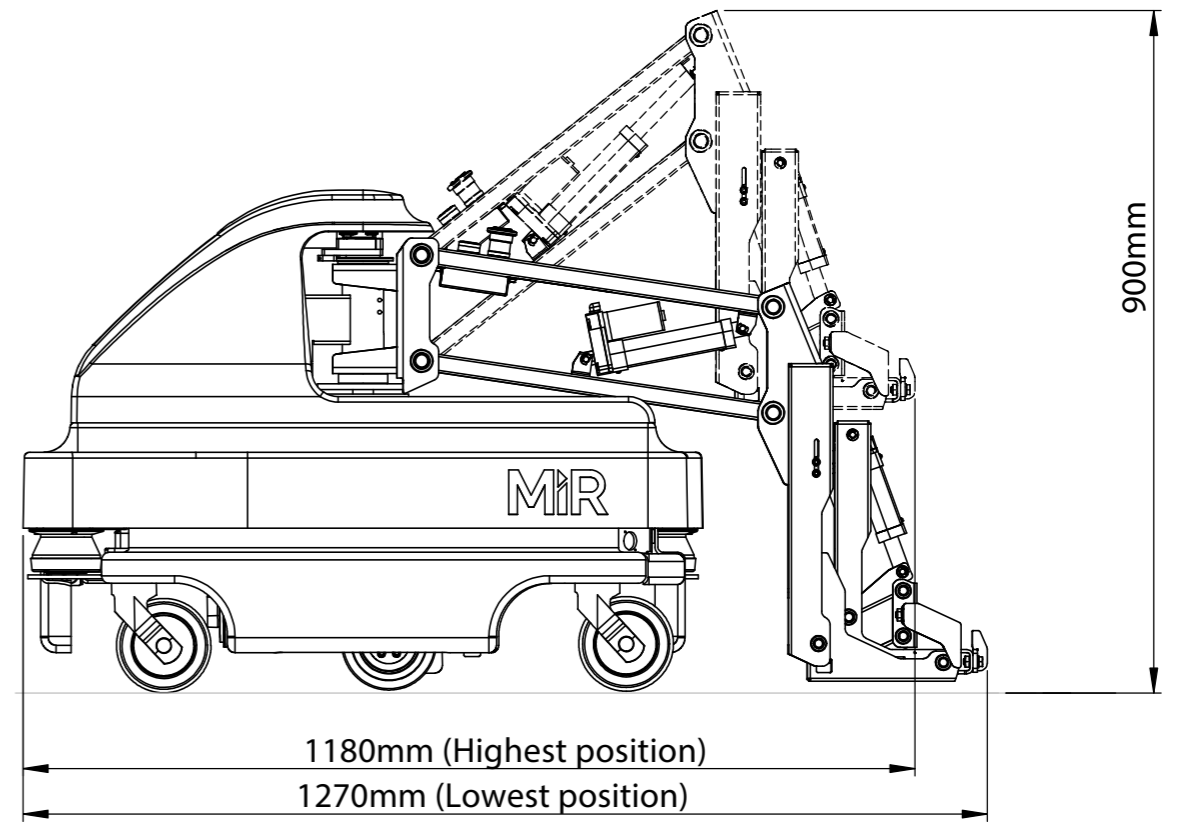
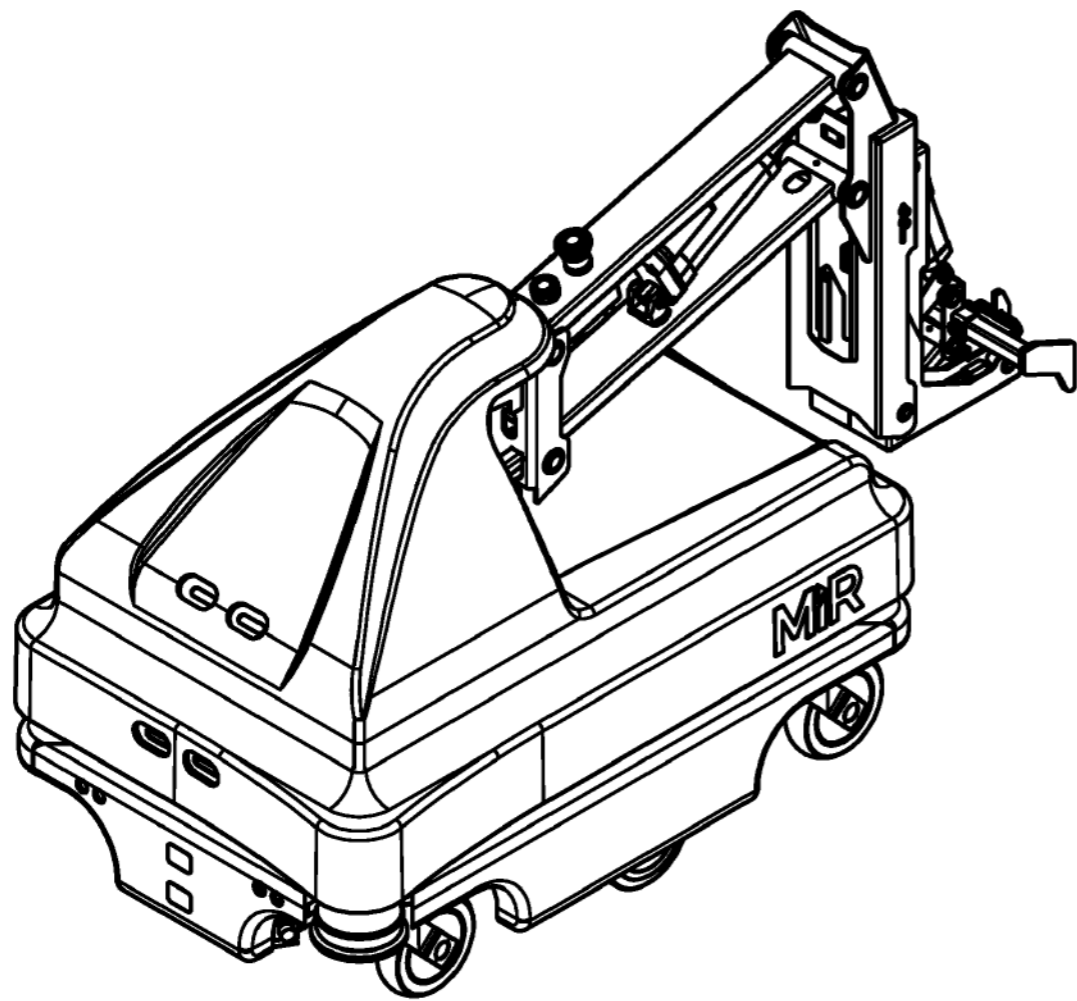
Niedrigste Position über dem Boden: 1275 mm



ZUGLAST: 500 kg

ZUGLAST: 300 kg





MIRHook100

MIRHook200

BESTIMMUNGSGEMÄSSE VERWENDUNG

Kollaborativer mobiler Roboter mit Haken	für die vollautomatisierte Abholung und Lieferung von Transportwagen	für die vollautomatisierte Abholung und Lieferung von Transportwagen
--	--	--

ABMESSUNGEN

Länge (höchste bis niedrigste Position des Hakenarms)	1180-1275 mm	1180-1275 mm
Breite	580 mm	580 mm
Höhe (niedrigste bis höchste Position des Hakenarms)	550-900 mm	550-900 mm
Bodenfreiheit	Roboter: 50 mm Greifhöhe: 50-390 mm	Roboter: 50 mm Greifhöhe: 50-390 mm
Gewicht (ohne Ladung)	98 kg	98 kg

FARBE

RAL-Farbe	RAL 9010 / Reinweiß	RAL 7011 / Eisengrau
-----------	---------------------	----------------------

ZUGLAST

Ladung inkl. Transportwagen	Bis zu 300 kg bei <1 % Steigung 200 kg bei 5 % Steigung	Bis zu 500 kg bei <1 % Steigung 300 kg bei 5 % Steigung
-----------------------------	--	--

GESCHWINDIGKEIT UND LEISTUNGSFAKTOREN

Reichweite (abhängig von Beladung)	8-10 Stunden oder 15-20 km	8-10 Stunden oder 15-20 km
Höchstgeschwindigkeit	1,5 m/s (5,4 km/h)	1,1 m/s (4 km/h)
Wendekreis (ohne Transportwagen)	520 mm (um Robotermitte)	520 mm (um Robotermitte)
Wendekreis (mit Transportwagen)	Gesamtlänge Roboter und Transportwagen plus 550 mm	Gesamtlänge Roboter und Transportwagen plus 550 mm
Positionierungsgenauigkeit (beim Platzieren des Transportwagens)	±200 mm von Mittelposition, 10° Genauigkeit	±200 mm von Mittelposition, 10° Genauigkeit

SPANNUNGSVERSORGUNG

Batterie	Li-NMC, 24 V, 40 Ah	Li-NMC, 24 V, 40 Ah
Ladezeit	Bis zu 3 Stunden (0-80 %: 2 Stunden)	Bis zu 3 Stunden (0-80 %: 2 Stunden)
Internes Ladegerät	Eingang: 100-230 V AC, 50-60 Hz Ausgang: 24 V, max. 15 A	Eingang: 100-230 V AC, 50-60 Hz Ausgang: 24 V, max. 15 A

UMGEBUNG

Umgebungstemperaturbereich (Luftfeuchtigkeit: 10-95 % nicht kondensierend)	+5 °C bis 50 °C	+5 °C bis 50 °C
Schutzart	IP20	IP20

KOMMUNIKATION

WLAN	Dualband, drahtlos, AC/G/N/B	Dualband, drahtlos, AC/G/N/B
Bluetooth	4.0 LE, Reichweite: 10-20 m	4.0 LE, Reichweite: 10-20 m
Ein- und Ausgänge	USB und Ethernet	USB und Ethernet

SENSOREN

SICK-Sicherheits-Laserscanner S300 (vorne und hinten)	Optischer 360°-Schutz um den Roboter	Optischer 360°-Schutz um den Roboter
3D-Kamera Intel RealSense™ am Roboter	Erkennung von Objekten im Fahrweg 50-500 mm über dem Boden	Erkennung von Objekten im Fahrweg 50-500 mm über dem Boden
3D-Kamera Intel RealSense™ vorne am Haken	Erkennung von Objekten im Fahrweg bis zu 2000 mm über dem Boden	Erkennung von Objekten im Fahrweg bis zu 2000 mm über dem Boden

TRANSPORTWAGEN

Länge	500-2400 mm	500-2400 mm
Breite	400-1500 mm	400-1500 mm
Höhe	200-2000 mm	200-2000 mm