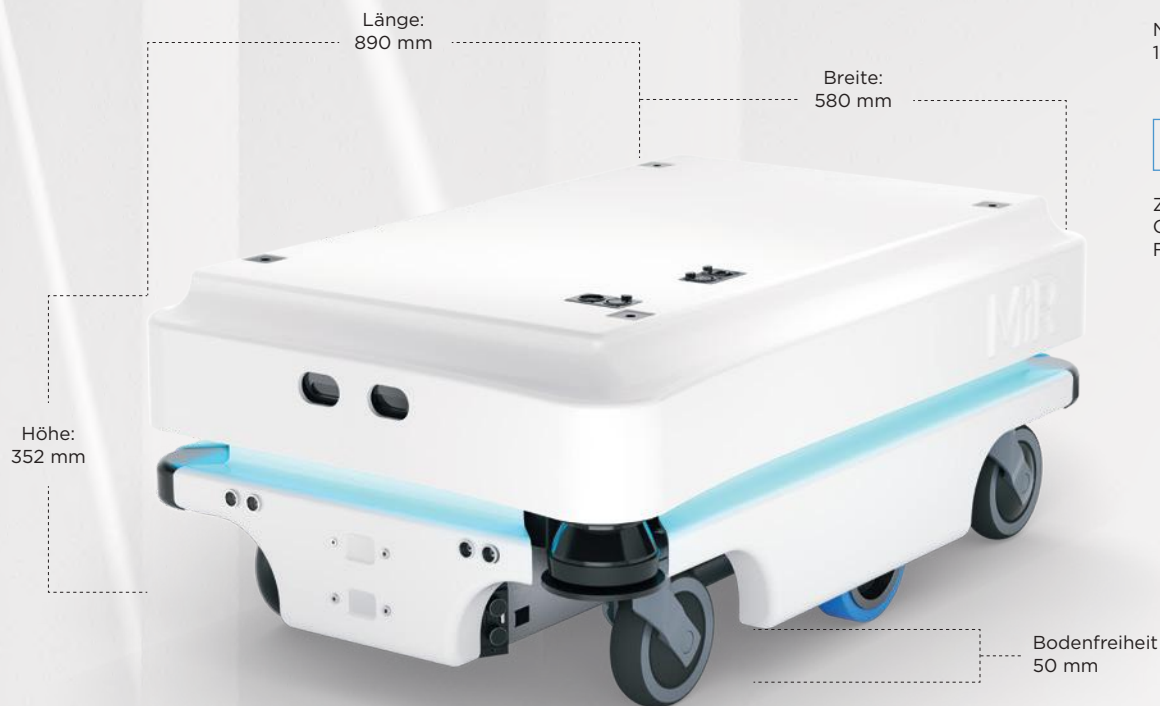


# MiR100



NUTZLAST:  
100 kg



ZERTIFIZIERUNGEN:  
CE-zertifiziert  
Für Reineräume zertifiziert

## Mobile Roboter – sicher und kostengünstig

Der **MiR100** und der **MiR200** sind sichere, kostengünstige mobile Roboter, die Ihre internen Transport- und Logistikaufgaben rasch automatisieren. Die Roboter optimieren Arbeitsabläufe und geben Personalressourcen frei, sodass Sie die Produktivität steigern und Kosten reduzieren können. Die hochflexiblen mobilen Roboter transportieren autonom eine Nutzlast von bis zu 200 kg. Sie können mit speziellen Aufsatzmodulen, wie Behältern, Regalen, Hubvorrichtungen, Förderbändern oder sogar kollaborativen Roboterarmen ausgestattet werden, je nachdem was Ihre Anwendung erfordert. Aufsatzmodule sind einfach auszutauschen, sodass der Roboter schnell für andere Aufgaben umgerüstet werden kann.

## MiRFleet

### Flottenmanagement für optimierten Roboterverkehr

- Schnelle und zentrale Konfiguration einer Roboterflotte. Automatische Priorisierung und Auswahl des für die jeweilige Aufgabe am besten geeigneten Roboters abhängig von Standort und Verfügbarkeit.
- Nutzungsplanung für verschiedene Aufsatzmodule, Haken und weiteres Zubehör.
- Voll funktionsfähige REST-API für ERP-Implementierung.





## Sjaellands Universitetshospital

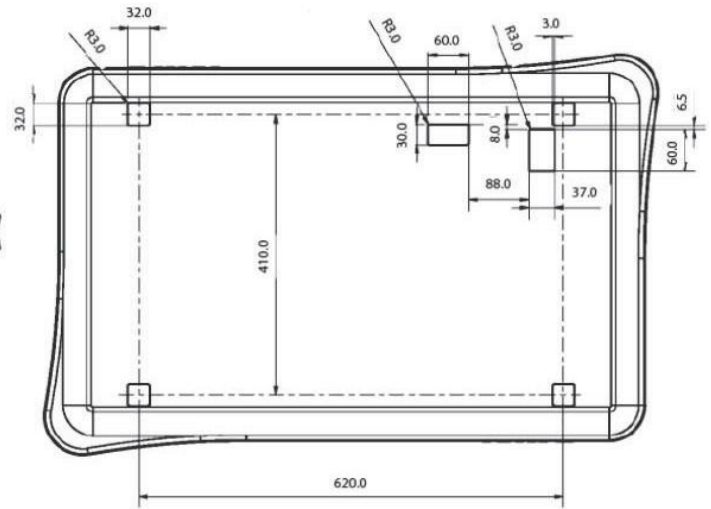
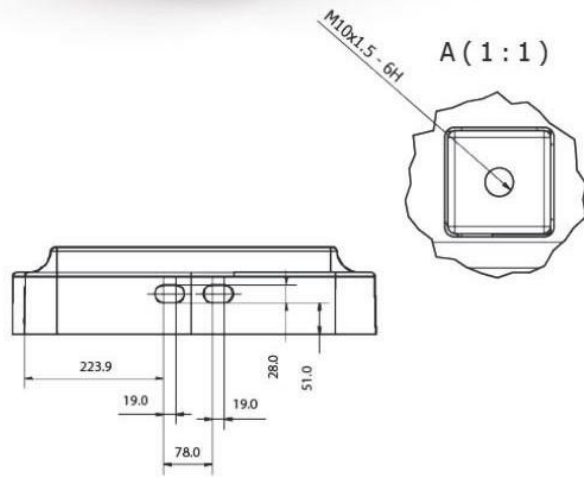
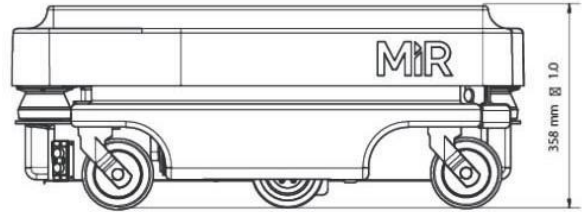
Fünf Krankenhausabteilungen im Sjaellands Universitetshospital in Dänemark erhalten mit einem autonomen MiR100 täglich Lieferungen aus der zentralen Sterilgutversorgungsabteilung des Krankenhauses. Bevor der mobile Roboter zum Einsatz kam, lieferten die Service-Assistenten wöchentlich Einwegartikel an die verschiedenen Krankenhausabteilungen aus. Bei dieser Arbeit musste schwer gehoben werden.

Der MiR100 sorgt jetzt für bessere Ergonomie sowie zuverlässige und pünktliche Lieferungen. Die Service Assistenten können sich nun mehr um patientennahe Tätigkeiten kümmern.

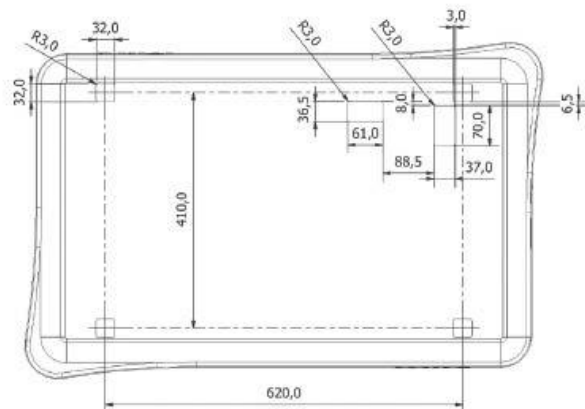
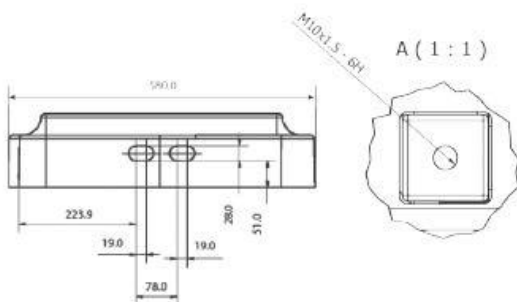
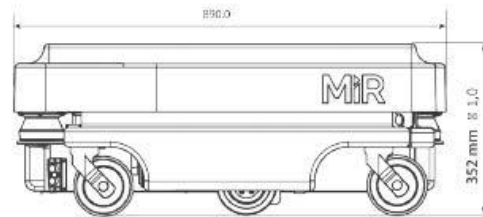


pro Tag  
bediente  
Abteilungen

**MiR100™**



**MiR200™**



**MiR100****MiR200****MiR****MiR****BESTIMMUNGSGEMÄSSE  
VERWENDUNG**

Kollaborativer mobiler Roboter	für kleinere Transportaufgaben in Industrie, Logistik und Gesundheitswesen	für kleinere Transportaufgaben in Industrie, Logistik und Gesundheitswesen
--------------------------------	--	--

**ABMESSUNGEN**

Länge	890 mm	890 mm
Breite	580 mm	580 mm
Höhe	352 mm	352 mm
Bodenfreiheit	50 mm	50 mm
Gewicht (ohne Ladung)	65 kg	65 kg
Ladefläche	600 x 800 mm	600 x 800 mm

**FARBE**

RAL-Farbe	RAL 9010 / Reinweiß	RAL 7011 / Eisengrau
-----------	---------------------	----------------------

**NUTZLAST**

Nutzlast Roboter	100 kg (max. 5 % Neigung)	200 kg (max. 5 % Neigung)
Zuglast	300 kg (siehe Daten zu MiRHook 100)	500 kg (siehe Daten zu MiRHook 200)

**GESCHWINDIGKEIT UND LEISTUNGSFAKTOREN**

Batterielaufzeit	10 Stunden oder 20 km	10 Stunden oder 15 km
Höchstgeschwindigkeit	Vorwärts: 1,5 m/s (5,4 km/h) Rückwärts: 0,3 m/s (1 km/h)	Vorwärts: 1,1 m/s (4 km/h) Rückwärts: 0,3 m/s (1 km/h)
Wendekreis	520 mm (um Robotermitte)	520 mm (um Robotermitte)
Positionierungsgenauigkeit	±50 mm von Position, ±10 mm zur Andockmarkierung	±50 mm von Position, ±10 mm zur Andockmarkierung
Überwindbare Toleranz für Lücken und Schwellen	20 mm	20 mm

**SPANNUNGSVERSORUNGUNG**

Batterie	Li-NMC, 24 V, 40 Ah	Li-NMC, 24 V, 40 Ah
Ladezeit	Mit Kabel: bis zu 4,5 Stunden (0-80 %: 3 Stunden) Mit Ladestation: bis zu 3 Stunden (0-80 %: 2 Stunden)	Mit Kabel: bis zu 4,5 Stunden (0-80 %: 3 Stunden) Mit Ladestation: bis zu 3 Stunden (0-80 %: 2 Stunden)
Externes Ladegerät	Eingang: 100-230 V AC, 50-60 Hz Ausgang: 24 V, max. 15 A	Eingang: 100-230 V AC, 50-60 Hz Ausgang: 24 V, max. 15 A
Batterieladezyklen		

**UMGEBUNG**

Umgebungstemperaturbereich	+5 °C bis 50 °C (Luftfeuchtigkeit: 10-95 % nicht kondensierend)	+5 °C bis 50 °C (Luftfeuchtigkeit: 10-95 % nicht kondensierend)
Schutzart	IP20	IP20
Zertifizierungen	CE-zertifiziert Für Reinräume zertifiziert	ESD-zertifiziert Für Reinräume zertifiziert ESD-geprüft

**KOMMUNIKATION**

WLAN	Dualband, drahtlos, AC/G/N/B	Dualband, drahtlos, AC/G/N/B
Bluetooth	4.0 LE, Reichweite: 10-20 m	4.0 LE, Reichweite: 10-20 m
Ein- und Ausgänge	USB und Ethernet	USB und Ethernet

**SENSOREN**

SICK microScan3-Sicherheitssystem (2 Stk.)	SICK-Sicherheits-Laserscanner S300 (vorne und hinten) Optischer 360°-Schutz um den Roboter	SICK-Sicherheits-Laserscanner S300 (vorne und hinten) Optischer 360°-Schutz um den Roboter
3D-Kamera (2 Stk.)	3D-Kamera Intel RealSense™ Erkennung von Objekten im Fahrweg 50-500 mm über dem Boden	3D-Kamera Intel RealSense™ Erkennung von Objekten im Fahrweg 50-500 mm über dem Boden

**AUFSATZMODUL**

Max. Höhe vom Boden	1800 mm	1800 mm
Schwerpunkt	< 900 mm über dem Boden	< 900 mm über dem Boden

Jetzt bei Ihrem AGV Mobile Robots Spezialist Dahl Automation GmbH, 58540 Meinerzhagen  
T. +49 (0)2358 335 99 0 E. mail@dahl-automation.de www.mobile-robots.de